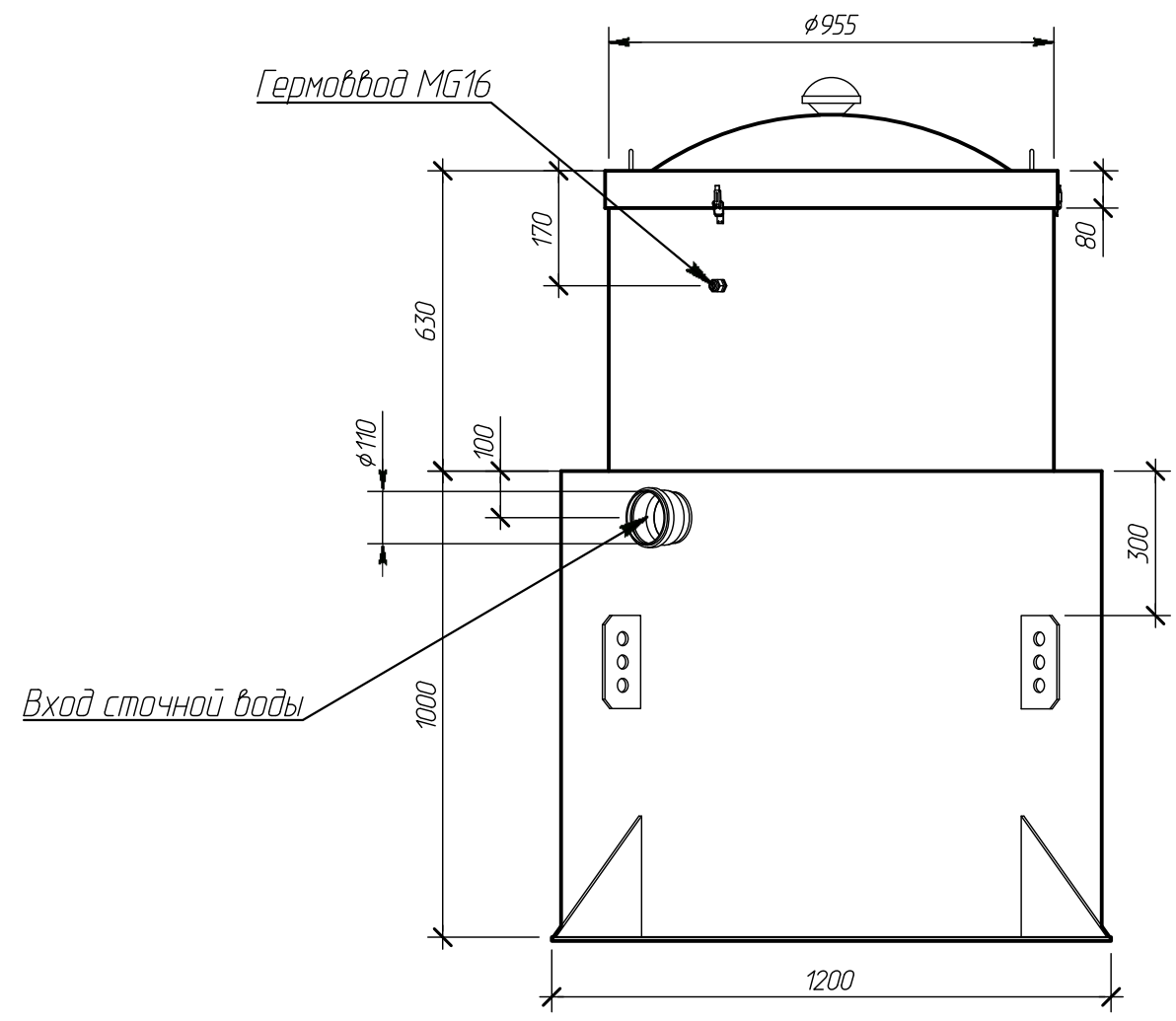
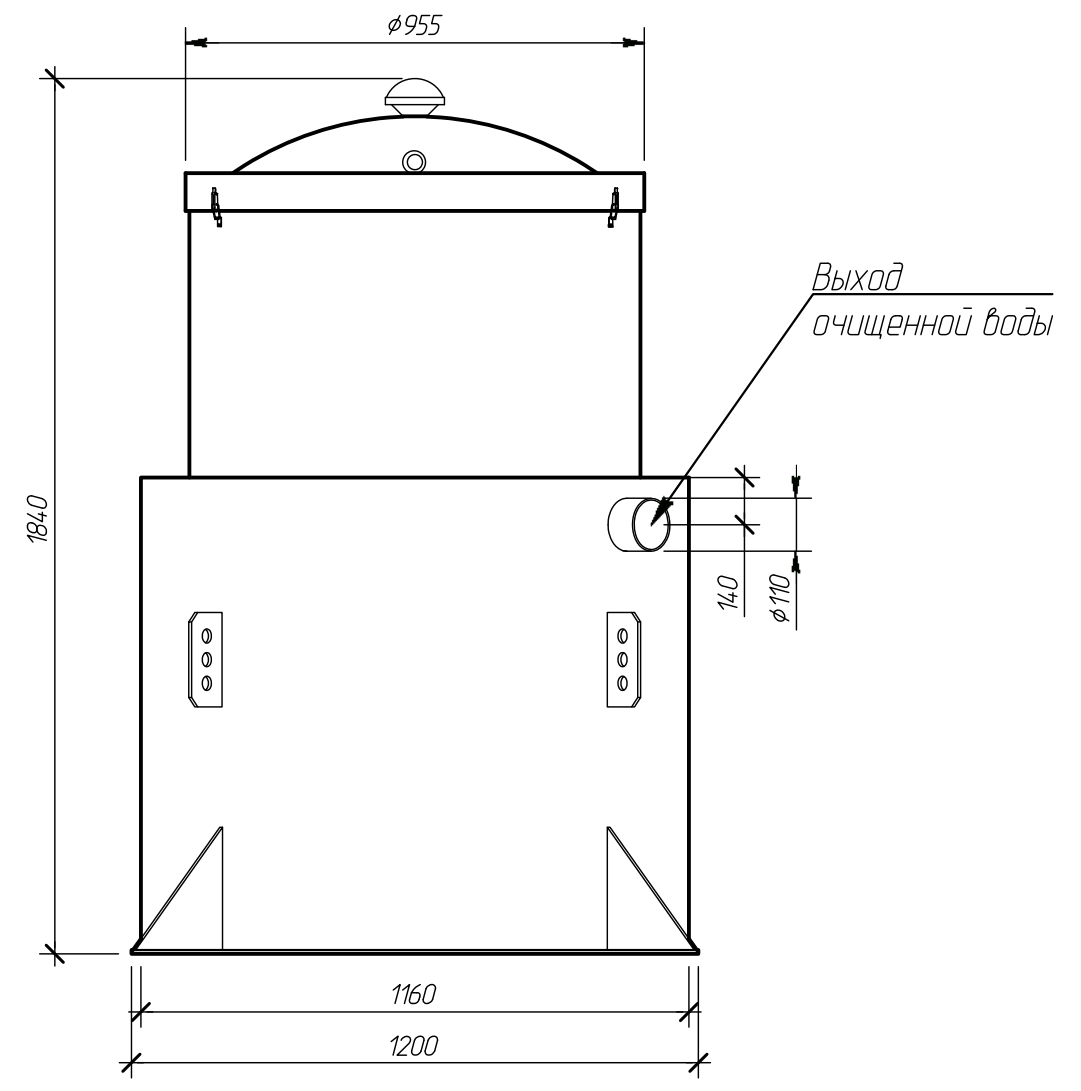


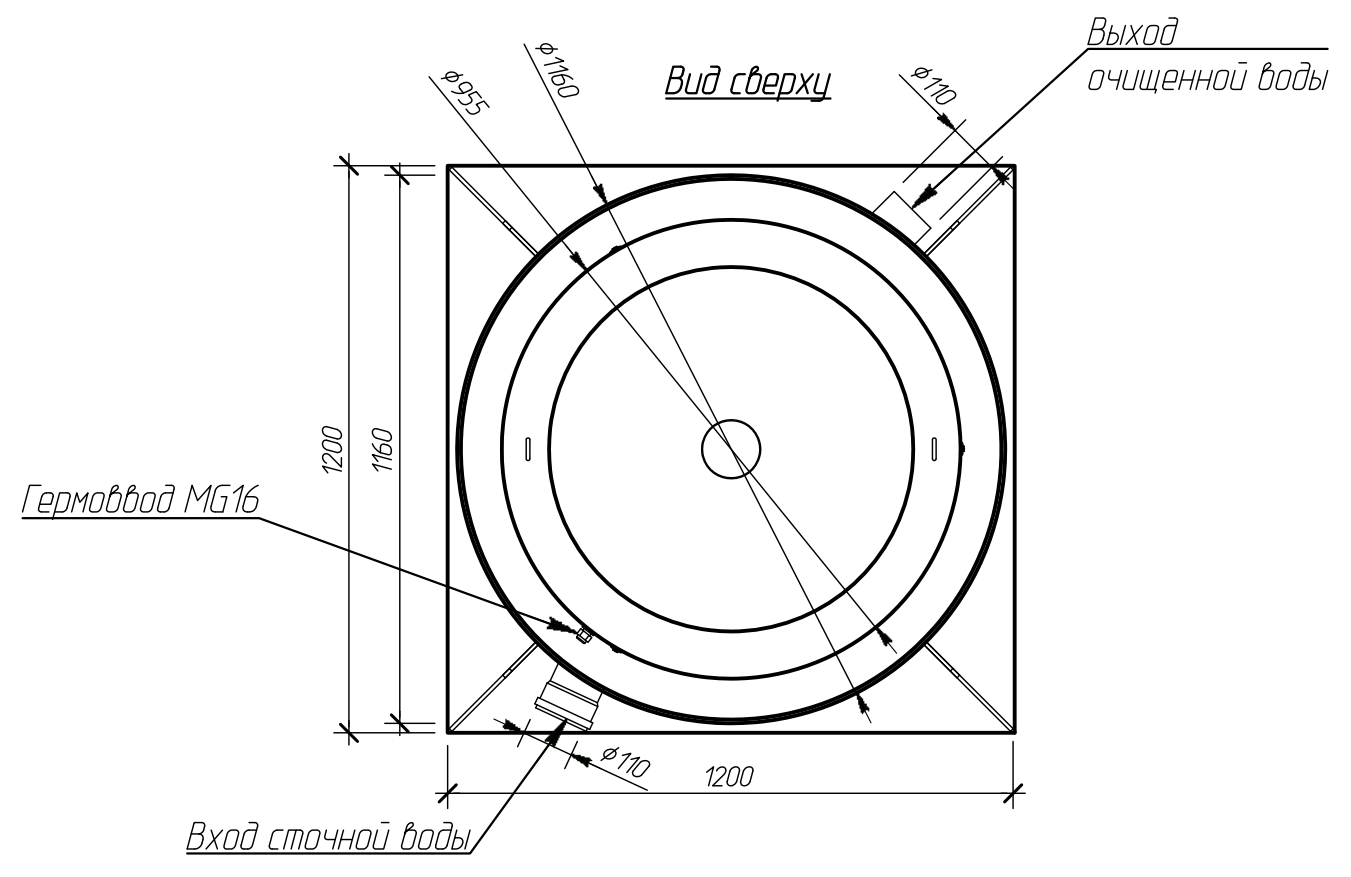
Вид спереди



Вид сзади



Вид сверху



Alta Bio 3 V5.2.0.sls						sls			
Изм.	Кол. уч.	Лист	№ док.	Подпись	Дата	Габаритный чертёж	Операция	Лист	Листов
Выполнил		Саколова Л.С.			02.03.15		ГЧ	8	25
Проверил		Плешаков А.Ю.			02.03.15				
Утвердил		Перекальский А.А.		<i>А.А. Перекальский</i>	02.03.15				
Заказчик		-							
Отв. менеджер		-							

